



HAL
open science

Analyse du tangage d'une motocyclette en phase de freinage jusqu'au stoppie

Jeremy Sinnaeve, Romain Vabre, Alain Rahovazafy, Josselin Carboneil, Claire Naude, Christophe Perrin, Thierry Serre

► To cite this version:

Jeremy Sinnaeve, Romain Vabre, Alain Rahovazafy, Josselin Carboneil, Claire Naude, et al.. Analyse du tangage d'une motocyclette en phase de freinage jusqu'au stoppie. COSMOS (Connaissances Scientifiques pour les Motocycles), Oct 2022, Marne La Vallée, France. hal-04555363

HAL Id: hal-04555363

<https://univ-eiffel.hal.science/hal-04555363>

Submitted on 22 Apr 2024

HAL is a multi-disciplinary open access archive for the deposit and dissemination of scientific research documents, whether they are published or not. The documents may come from teaching and research institutions in France or abroad, or from public or private research centers.

L'archive ouverte pluridisciplinaire **HAL**, est destinée au dépôt et à la diffusion de documents scientifiques de niveau recherche, publiés ou non, émanant des établissements d'enseignement et de recherche français ou étrangers, des laboratoires publics ou privés.

Analyse du tangage d'une motocyclette en phase de freinage jusqu'au stoppie

Auteurs : Sinnaeve Jérémy¹, Vabre Romain¹, Rahovazafy Alain¹, Carboneil Josselin¹, Claire Naude², Perrin Christophe², Serre Thierry²

1. IRCGN (Institut de Recherche Criminelle de la Gendarmerie Nationale), 5 Boulevard de l'Hautil, BP 60036, 95001 Cergy Pontoise cedex.

2. LMA (Laboratoire Mécanisme Accidents), 304 Chemin Croix Blanche, 13300 Salon-de-Provence.

Introduction

En France les statistiques macro-accidentologiques font état d'une surreprésentation des usagers de Deux Roues Motorisés (2RM) avec 23% du total des tués sur la route pour seulement 2% du trafic total (source ONISR, 2018 [1]). Dès lors, en termes de prévention routière, d'étude micro-accidentologique (reconstructions cinématiques d'accidents) ou encore en matière d'expertise d'accident, l'étude du comportement dynamique des 2RM est fondamentale pour bien comprendre les mécanismes très complexes de leur genèse et notamment les nombreuses particularités liées à la conduite d'un deux-roues : louvoisement, guidonnage, stoppies, etc.

Cette recherche fait suite à une première publication intitulée « *Campagne d'essai de freinage avec trois motocyclettes* » et présentée au colloque COSMOS en 2019 (VABRE *et al.* [2]). Sur la base des essais réalisés dans ladite publication, le présent article s'attache à comprendre de façon plus poussée le phénomène de tangage d'un 2RM lors d'un freinage d'urgence, notamment dans les cas où la roue arrière se soulève du sol ou dans le cas extrême du stoppie. En l'espèce, cet article s'intéresse plus particulièrement à la décélération seuil d'initiation d'un stoppie à travers une approche théorique, expérimentale et multicorps pour une motocyclette donnée : la YAMAHA TRACER 900.

1-Matériels et Méthodes

Pour rappel, la campagne expérimentale d'environ 400 essais de freinage a été réalisée sur piste en utilisant trois types de motocyclettes (Yamaha XJ6, Tracer 900, FJR 1300) dans différentes configurations. Les données d'accélération et de vitesse angulaire ont été enregistrées à l'aide d'un smartphone dédié faisant office de centrale inertielle. Dans cet article, nous n'avons utilisé que les données du modèle Tracer 900 pour lequel nous disposons de tous les paramètres *ad hoc* (notamment la position du CG).

Les paramètres suivants ont été testés à trois vitesses différentes (30, 50 et 80 km/h) :

- Le freinage avant et arrière, frein avant seul et frein arrière seul ;
- Le freinage avec et sans ABS ;
- Le freinage avec des pneumatiques gonflés à la pression recommandée par le constructeur, sur-gonflés et sous-gonflés (à + ou - 0,8 bars).

2. Rudiments théoriques et mesures

2.1. Détermination de la position verticale et horizontale du CG d'une motocyclette : mesures et application des équations

En vue d'étudier les transferts de charge qui agissent sur une motocyclette au cours du freinage il est nécessaire, au préalable, de pouvoir positionner le centre de gravité (CG) sur ce type de véhicule. Pour cela les équations de la mécanique newtonienne nous permettent de réaliser cette étape notamment via l'analyse du système formé par la motocyclette en statique.

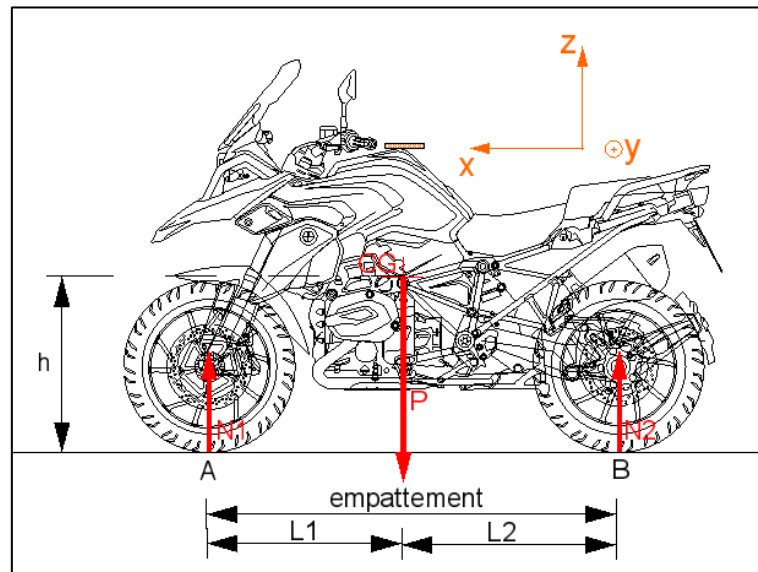


Figure 1 : Vue présentant les forces qui s'appliquent sur une moto en statique. L_1 et L_2 sont respectivement les distances projetées sur l'axe x entre le centre de la roue avant puis de la roue arrière et le centre de gravité, h représente la hauteur du CG par rapport au sol, l'empattement de la moto que l'on nommera e et N_1 et N_2 sont couramment appelés portance, composante normale sur l'axe \vec{z} à l'avant et à l'arrière.

2.1.1. En ce qui concerne le positionnement longitudinal :

En utilisant le principe fondamental de la statique sur l'axe \vec{z} il est possible de déterminer la répartition des masses par roue :

$$N_2 = m g \frac{L_1}{e} \quad (1) \text{ et } N_1 = m g \frac{L_2}{e} \quad (2)$$

Ainsi lorsque les masses par roue peuvent être mesurées il est possible de calculer le positionnement longitudinal du centre de gravité.

2.1.2. En ce qui concerne le positionnement vertical :

La méthode de référence pour le positionnement du centre de gravité est décrite dans la norme ISO 9130 [3]. Cependant, nous avons utilisé une méthode plus simple à mettre en œuvre et physiquement acceptable, afin de pouvoir déterminer la hauteur du CG sur n'importe quel deux-roues motorisé. Pour cela, nous plaçons la motocyclette sur la béquille latérale et procédons de la même manière que pour le positionnement longitudinal du CG.

En utilisant le principe fondamental de la statique nous obtenons :

$$h = \frac{N_3 L_3}{m g \sin \beta} \quad (3)$$

où :

- N_3 est le poids sur la béquille,
- L_3 la distance entre le point d'appui de la béquille, et des roues et β l'inclinaison de la motocyclette.

2.1.3. Mesures et applications des équations :

A l'aide de plusieurs balances et d'un smartphone (utilisé pour mesurer l'inclinaison de la moto) nous avons pu calculer le positionnement du centre de gravité de la motocyclette Tracer 900 utilisée. Nos résultats sont cohérents avec ceux compilés dans l'ouvrage de ROSE *et al.* [4] pour des motocyclettes de type trail et routière.

Le Tableau ci-dessous regroupe les résultats que nous avons obtenus :

Yamaha Tracer 900 (à vide)	
Données d'entrée	
m [Kg]	234
N1 [Kg]	116
N2 [Kg]	118
N3 [Kg]	109.8
L_3 [m]	0.27
β [°]	15
Données de sortie	
L_1 [m]	0.79
h [m]	0.49

Tableau 1 : Positionnement du CG sur la motocyclette Yamaha Tracer 900.

2.2. Détermination de la position verticale et horizontale du CG du pilote sur une motocyclette YAMAHA TRACER 900

De façon expérimentale et comme illustré sur la **Figure 2** *infra*, nous avons mesuré le CG sur un pilote assis sur le 2RM YAMAHA Tracer 900 par rapport à l'axe de roue avant (L_4) et par rapport au sol (h_r).

Yamaha Tracer 900 (avec pilote)	
Caractéristiques biométriques	
Taille pilote [m]	1.86 m
Masse du pilote [Kg]	88 Kg
Mesures	
L_4 [m]	0.98
h_r [m]	0.90

Tableau 2 : Positionnement du CG sur la motocyclette Yamaha Tracer 900.

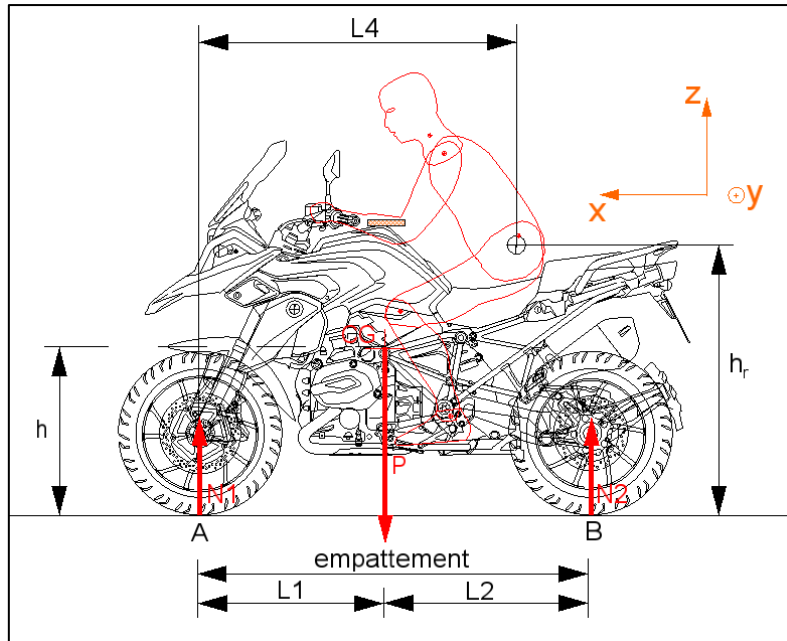


Figure 2 : Paramètres géométriques d'intérêt pour le positionnement du CG du pilote

2.3. Transfert de charge lors d'un freinage

Lors du freinage les forces tangentielles (T_1 et T_2 , aussi appelées trainées) exercées au niveau des roues génèrent une accélération négative (γ) au niveau du centre de gravité et une rotation vers l'avant (tangage). Il se produit une modification de la répartition des masses sur la roue avant (N_1 augmente et devient N_1') et la roue arrière (N_2 diminue et devient N_2') : c'est ce phénomène qui est appelé transfert de charge. Etant en mesure de déterminer la position du CG du 2RM, nous utilisons le principe fondamental de la dynamique sur l'axe \vec{x} afin d'étudier en détail ledit transfert de charge lors d'une décélération.

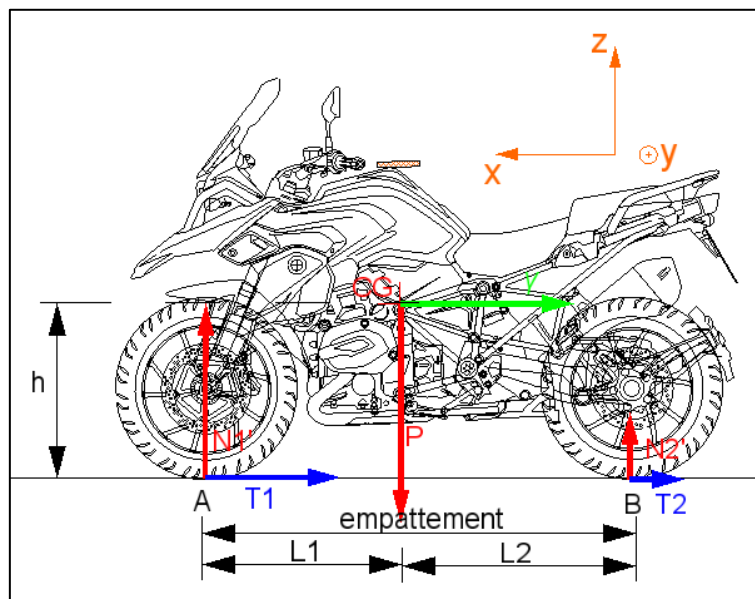


Figure 2 : Vue présentant les forces qui s'appliquent en dynamique lorsque la motocyclette décélère. N_1' et N_2' sont les forces normales, T_1 et T_2 sont les forces tangentielles et γ est l'accélération négative (ou décélération).

En utilisant le théorème de la résultante dynamique et l'application du théorème du moment dynamique on obtient que :

$$N'_1 = N_1 + \Delta N \text{ (4) et } N'_2 = N_2 - \Delta N \text{ (5)}$$

avec $\Delta N = M \cdot \gamma \cdot \frac{h}{e}$ (6) le transfert de charge.

2.4. Décélération seuil pour initier le stoppie d'une motocyclette

Le transfert de charge augmente proportionnellement avec la décélération du 2RM. Pour des freinages importants (*i.e.* freinage d'urgence), le transfert de charge est tel que N'_2 devient nulle et roue arrière décolle du sol. Ce phénomène est communément appelé « stoppie » et tout le poids de la motocyclette se retrouve alors sur la roue avant. Dans cette partie, nous exposerons les modélisations mécaniques permettant de calculer la décélération seuil d'initiation du stoppie.



Figure 3 : Illustration du phénomène de stoppie

2.4.1. Modélisation simplifiée en considérant les ensembles {Motocyclette} et {Motocyclette + Pilote} comme rigide

Dans une approche simplifiée, les ensembles {Motocyclette} et {Motocyclette + Pilote} peuvent être considérés comme des solides rigides effectuant une rotation autour de l'axe de la roue avant.

2.4.1.a. Modélisation simplifiée en considérant l'ensemble {Motocyclette} comme rigide

Comme indiqué *ut supra*, lorsque la décélération atteint un certain seuil, le transfert de charge est tel que N'_2 devient nulle et roue arrière décolle du sol.

Par application du théorème de la résultante dynamique lorsque la roue arrière quitte le sol, on obtient :

$$T_1 + T_2 = T_1 = m \cdot \gamma \text{ (7) et } N'_1 + N'_2 = N'_1 = m \cdot g \text{ (8)}$$

Le théorème du moment dynamique s'écrit alors :

$$\sum \overrightarrow{M_G}(\overrightarrow{F_{ext}}) = I_G * \vec{\alpha} \text{ (avec } \vec{\alpha} \neq 0), \text{ on obtient : } h T_1 - L_1 N'_1 \geq 0 \text{ (9)}$$

En combinant (7), (8) et (9), on obtient : $m(h\gamma - L_1 g) \geq 0$ (10)

De l'équation (10), on détermine alors la décélération seuil d'initiation du stoppie équivalent à :

$$\gamma_s = \frac{L_1}{h} g \quad (11).$$

Bien que cette approche soit très simplifiée, elle permet de déterminer la valeur de décélération seuil lorsque l'on ne dispose pas des données afférentes au pilote.

2.4.1.b. Modélisation simplifiée en considérant l'ensemble {Motocyclette + Pilote} comme rigide

En ajoutant dans le système le pilote et en reprenant les éléments de modélisation mécanique exposés précédemment, il est aisé de calculer la décélération seuil d'initiation d'un stoppie pour un ensemble rigide {Motocyclette + Pilote}. En reprenant les notations des développements supra, ce seuil s'écrit :

$$\gamma_s = \frac{m.L_1 + m_r.L_4}{m.h + m_r.h_r} g \quad (12)$$

2.4.1.c. Valeurs numériques des accélérations seuils dans l'approche simplifiée

En utilisant les données des tableaux 1 et 2 supra, nous obtenons les décélération seuils d'initiation du stoppie :

- Ensemble rigide {Motocyclette} : $\gamma_s = 15,8 \text{ m/s}^2$
- Ensemble rigide {Motocyclette + Pilote} : $\gamma_s = 13,7 \text{ m/s}^2$.

S'agissant de l'ensemble rigide {Motocyclette + Pilote}, le résultat trouvé est cohérent avec la valeur de $11,6 \text{ m/s}^2$ que l'on trouve dans [5]. En revanche, on remarque que dans cette approche simplifiée, la non prise en compte du pilote conduit à une surestimation du seuil de plus de 2 m/s^2 .

2.5. Formulation théorique de l'angle de tangage en fonction de la décélération prenant en compte l'écrasement de la fourche à l'avant

En utilisant la modélisation d'une suspension sans amortissement et en notant par :

- F_{z0} : la charge en statique supportée par le ressort de la roue avant,
- F_z : la charge dynamique supportée par le ressort de la roue avant au freinage,

il est alors possible de prendre en compte la raideur des suspensions avec l'équation suivante :

$$F_z = F_{z0} - k d \quad (13)$$

avec :

- k la raideur du ressort de la roue avant
- d l'écrasement du ressort de la roue avant

Avec (13), on peut écrire : $N'_1 = N_1 - 2 k d$ (14)

En combinant, on obtient : $d = \frac{M.\gamma.h}{2e.k}$ (15) (écrasement suspension avant)

Par suite, nous pouvons également déterminer l'angle de tangage pour une décélération donnée :

$$\alpha = \text{Arctg}\left(\frac{M \cdot \gamma \cdot h}{2e \cdot k \cdot L_1}\right) \quad (16)$$

En utilisant les valeurs numériques des paramètres M, γ, h, L_1 définis *supra* et les valeurs de l'empattement $e = 1,56$ m et de la raideur¹ $k=9800$ N/m, l'équation (9) permet de tracer la courbe $\alpha = f(\gamma)$ (cf. **Figure 4** *infra*). En reprenant la valeur seuil obtenue précédemment pour l'ensemble {Motocyclette} (*i.e.* $15,8$ m/s²), on obtient un angle de tangage de $4,25^\circ$. Autrement écrit, avant l'initiation du stoppie, la motocyclette est déjà inclinée de $4,25^\circ$.

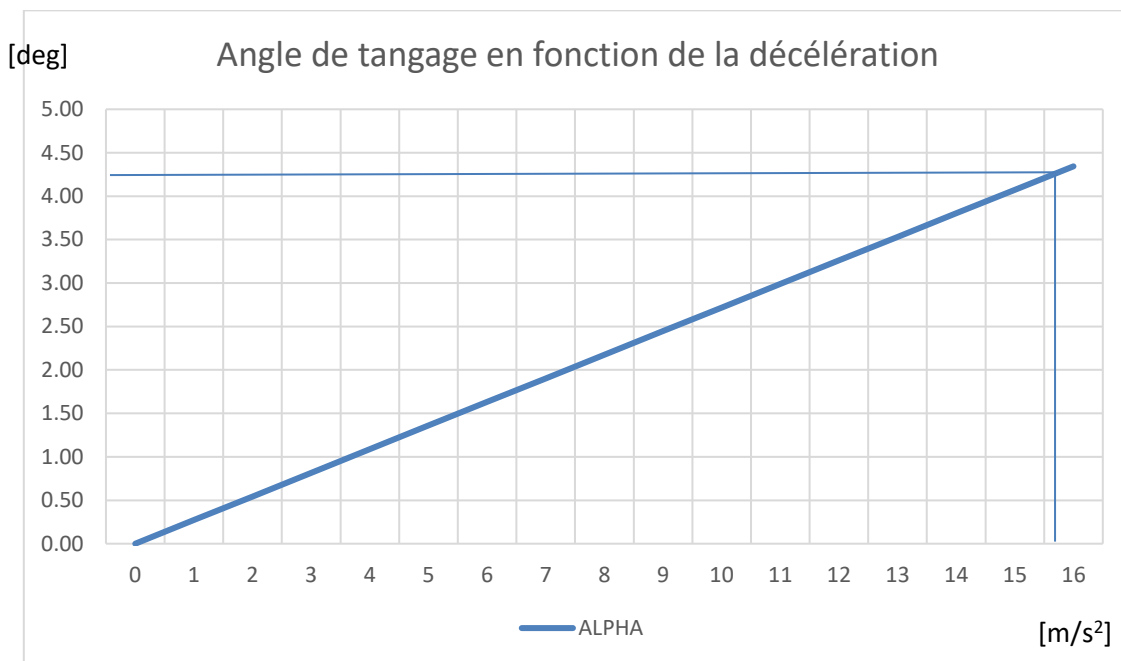


Figure 4 : Angle de tangage en fonction de la décélération pour le 2RM YAMAHA TRACER 900 (masse à vide)

3. Données expérimentales et traitement

Les données analysées dans cette section concernent uniquement les quatre essais réalisés avec la Yamaha Tracer 900 pour lesquels nous avons pu observer un stoppie complet (voir **Annexe**).

Essai	Vitesse	ABS	Freinage
228	50 Km/h	Sans	Avant + arrière
238	30 Km/h	Sans	Avant + arrière
250	80 Km/h	Sans	Avant + arrière
270	80 Km/h	Sans	Avant

Tableau 3: Présentations des 4 essais retenus pour l'étude du stoppie

¹ Valeur fournie par le constructeur

A l'instar de ce qui a été réalisé dans l'étude précédente [2], les données d'accélération longitudinale et de vitesse angulaire (enregistrées à une fréquence de 100 Hz) sont traitées avec un filtre passe-bas de type Butterworth d'ordre 1 et de fréquence de coupure 5 Hz.

Ensuite, le calcul de l'angle de tangage se fait par intégration de la vitesse angulaire sur l'axe transversale (\vec{y}). Pour chacun des 4 essais, nous avons pu tracer les courbes d'accélération longitudinale filtrée et d'angle de tangage pour une motocyclette YAMAHA Tracer 900 (cf. **Figure 5 infra** et **Annexe**)

Notre analyse consiste à déterminer les 3 phases qui interviennent lors du stoppie (cf. **Figure 5 infra**):

- **A** : une phase de freinage pour laquelle l'angle de tangage est constant ;
- **B** : une phase où la roue arrière quitte le sol. L'angle de tangage augmente puis revient vers zéro ;
- **C** : une phase oscillatoire pour laquelle la motocyclette retourne à l'équilibre.

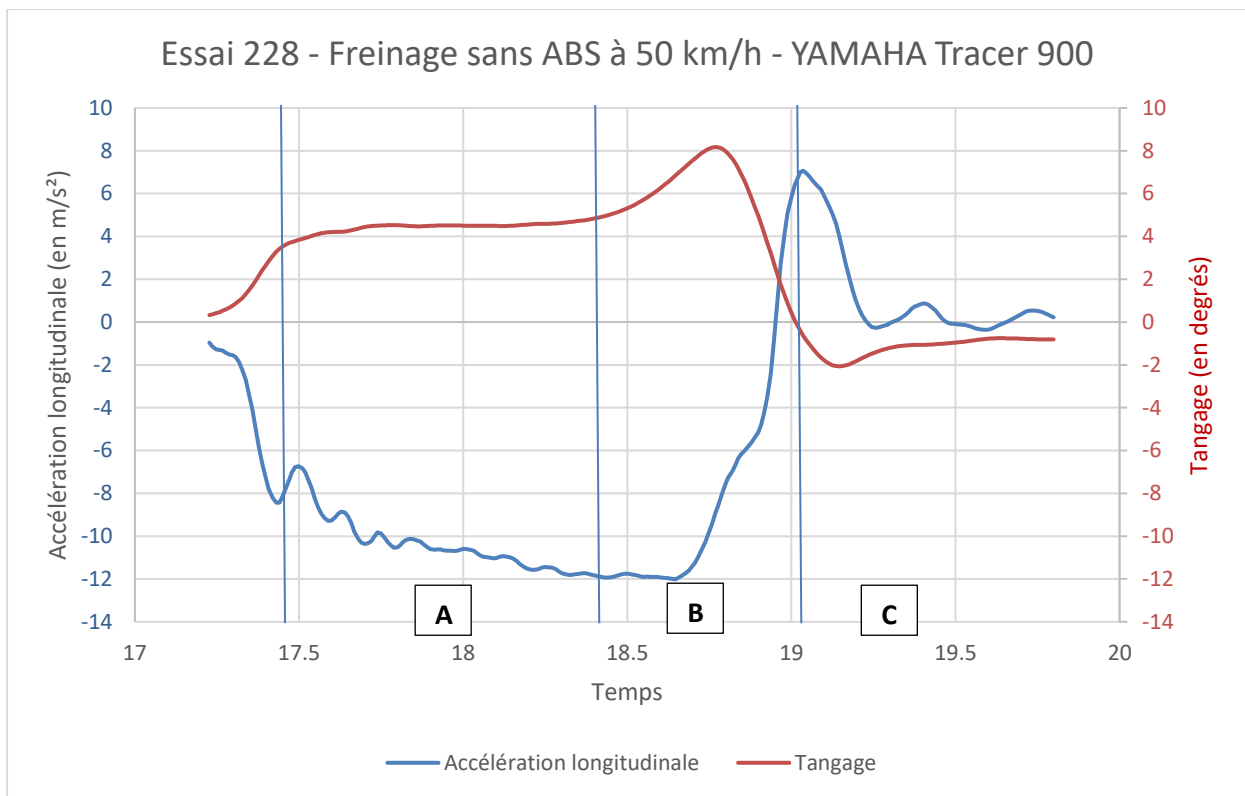


Figure 5 : Vue présentant les courbes d'accélération longitudinale filtrée et d'angle de tangage pour une motocyclette YAMAHA Tracer 900 freinant sans ABS à 50 km/h (essai 238).



Figure 6: Vue de la mesure du tangage de la motocyclette YAMAHA TRACER 900 lors de l'essai 238 (cf. courbe en Annexe)

L'analyse fine cas par cas des 4 essais permet de faire les remarques suivantes :

- Lors du freinage établi, l'angle de tangage était d'environ 4°;
- Le point d'inflexion de la courbe, c'est-à-dire l'initiation du stoppie se situe lorsque l'angle de tangage est supérieur à 4,5° avec une décélération longitudinale entre 11,9 et 19 m/s².
- Dans les 4 essais les angles de tangages atteints lors des stoppies étaient compris entre 7 et 19°.

4. Simulation numérique multi corps

Dans le dessein de tester plusieurs approches et d'être complet, nous avons réalisé une simulation numérique en éléments multi-corps d'un freinage avec stoppie d'une motocyclette similaire à la YAMAHA Tracer 900 avec le logiciel PC CRASH. Nous obtenons une décélération seuil d'initiation du stoppie d'environ 12,5 m/s.



Figure 7 : Simulation numérique du stoppie avec le logiciel PC CRASH (V= 50 Km/h - Masse moto = 234 Kg – Masse Pilote = 88 Kg)

5. Comparaisons des différentes approches

La synthèse comparative entre l'approche théorique et expérimentale est présentée dans le tableau *infra*.

Approche théorique		Approche expérimentale		Approche multicorps
Décélération seuil - Modèle rigide {motocyclette} [m/s ²]	Décélération seuil - Modèle rigide {moto + pilote} [m/s ²]	Décélération seuil à partir de l'IMU [m/s ²]	Angle de tangage maxi mesuré à partir de l'IMU avant le stoppie [°]	Décélération seuil [m/s ²]
15,8	13,7	11,9...13	3,6...4,5	12,5

Tableau 4 : Comparaison des résultats obtenus via les différentes approches

La comparaison entre l'approche théorique, expérimentale et multicorps montre que, hormis pour le modèle rigide {motocyclette}, on trouve une très bonne cohérence en ce qui concerne la décélération seuil d'initiation du stoppie avec des valeurs avoisinant les 12 m/s². Comme indiqué *supra* au §2.4.1.c., ce seuil est cohérent avec la valeur de 11.6 m/s² que l'on trouve dans [5].

Discussion et conclusion

Cet article présente les différentes approches théorique, expérimentale et multicorps utilisées pour déterminer la décélération seuil d'initiation d'un stoppie d'un 2RM. En ce qui concerne les données expérimentales utilisées, nous n'avons utilisé que celles afférentes aux quatre cas de stoppie du 2RM YAMAHA Tracer 900 de la « *Campagne d'essai de freinage avec trois motocyclettes* » réalisée par VABRE *et al.* [2]. Il s'agissait en effet de la seule motocyclette testée pour laquelle nous disposions des données relatives au positionnement du centre de gravité. Le comparatif de nos résultats dans le dernier paragraphe (*cf. Tableau 4 supra*) montre des valeurs de décélération seuil d'initiation du stoppie très proche entre elles de l'ordre de 12 m/s² et en cohérence avec la littérature [5]. Il convient cependant de noter que la décélération seuil de la modélisation du système rigide {Motocyclette} conduit à une surestimation d'environ 3 m/s² en comparaison aux autres valeurs.

Dans une approche plus complexe modélisant la suspension avant du 2RM, nous avons pu formuler l'angle de tangage en fonction de la décélération. En reprenant la valeur seuil obtenue précédemment pour l'ensemble {Motocyclette} (*i.e.* 15,8 m/s²), nous avons obtenu un angle de tangage de 4,25° que nous retrouvons dans l'approche expérimentale.

Si cette étude sur l'analyse des stoppies ne comportent que peu d'essais expérimentaux, il convient aux lecteurs de la considérer plus comme une pré-étude. En effet, les auteurs du présent article ont le projet de continuer les présents travaux avec de nouveaux essais, différents types de 2RM et du matériel plus sophistiqué pour comprendre encore d'avantage le phénomène de stoppie. Dans la mesure du possible et du faisable, nous souhaiterions quantifier de façon précise la variation de vitesse subie par la motocyclette entre l'initiation du stoppie et le moment où la moto est inclinée à 90°. Il s'agit là d'une information pouvant être fondamentale dans la démarche de reconstruction cinématique.

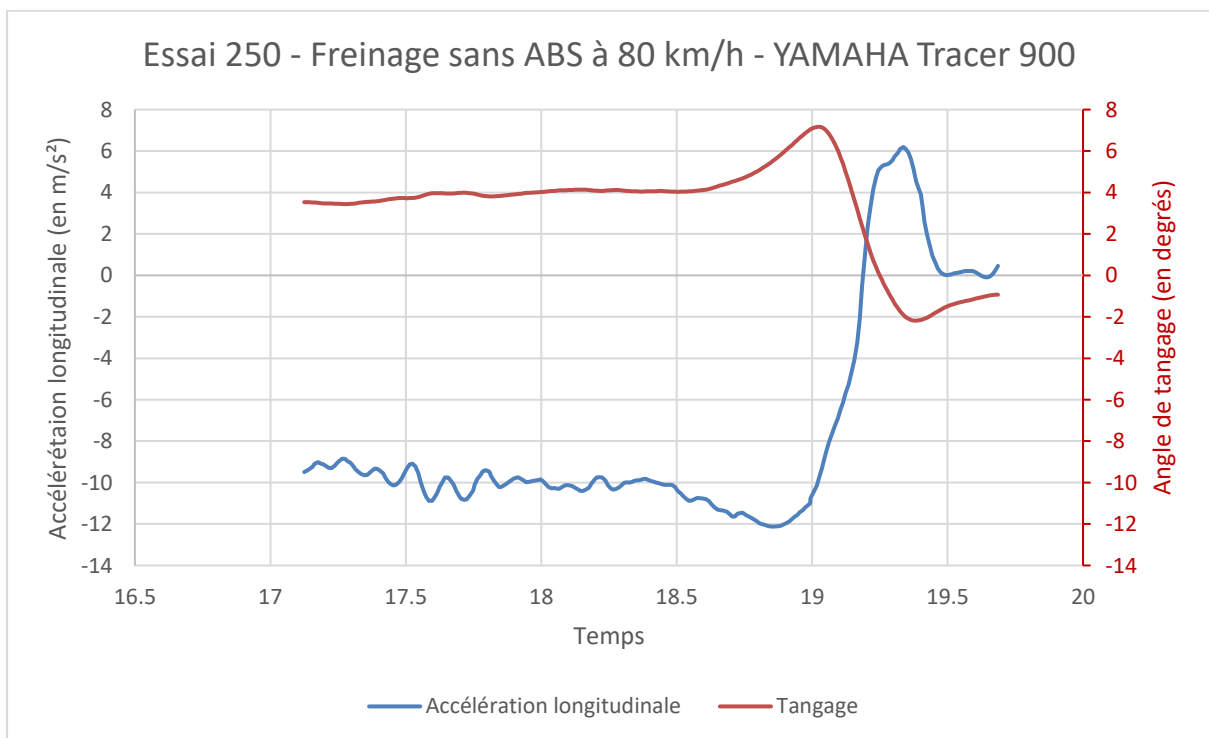
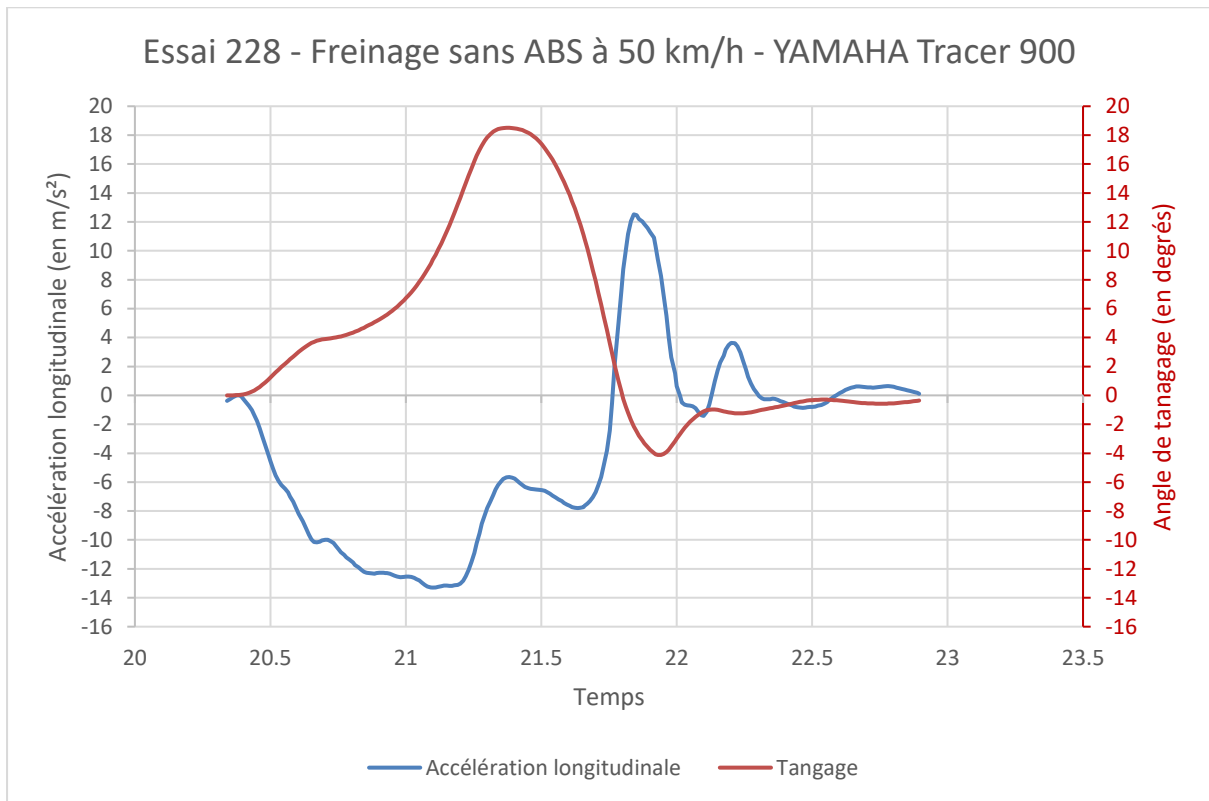
Pour conclure, cette recherche a permis de quantifier les valeurs de tangage en freinage d'urgence et d'évaluer la criticité du transfert de charge d'une motocyclette vers l'avant lors d'un freinage brutal. Ces résultats trouvent des applications dans le domaine de la reconstruction d'accident mais peuvent également être utilisés pour le développement de nouvelles technologies d'aides à la conduite d'un 2RM afin d'éviter le phénomène de stoppie par exemple.

Références

Références

- [1] ONISR, «Bilan de l'accidentalité 2018,» [En ligne]. Available: <https://www.onisr.securite-routiere.gouv.fr/etat-de-l-insecurite-routiere/bilans-annuels-de-la-securite-routiere/bilan-2018-de-la-securite-routiere>.
- [2] R. Vabre, R. Cornen, C. Perrin et P.-N. Borg, «Campagne d'essai de freinage avec trois motocyclettes,» *Connaissance Scientifique pour les Motocycles*, pp. 205-214, 2021.
- [3] ISO_9130, «Motorcycles - Méthode de mesure de l'emplacement du centre de gravité». Brevet ISO 9130:2005, Mai 2005.
- [4] N. A. Rose and W. Neale, *Motorcycle Accident Reconstruction*, SAE International, 2019.
- [5] R. Strzeletz and W. Hagemann, *Speed drop during a Motorcycle Stoppie - EVU 2013-06*.

Annexe



Essai 270 - Freinage sans ABS à 80 km/h - YAMAHA Tracer 900

