



HAL
open science

Approche de détection de défaillance de LEDS dans les feux de signalisation ferroviaires

Saïd Hayat, Yassine Saddiki

► **To cite this version:**

Saïd Hayat, Yassine Saddiki. Approche de détection de défaillance de LEDS dans les feux de signalisation ferroviaires. revue scientifique internationale management et Ingegneri des systèmes, 2021, 12 p. hal-04498491

HAL Id: hal-04498491

<https://univ-eiffel.hal.science/hal-04498491v1>

Submitted on 11 Mar 2024

HAL is a multi-disciplinary open access archive for the deposit and dissemination of scientific research documents, whether they are published or not. The documents may come from teaching and research institutions in France or abroad, or from public or private research centers.

L'archive ouverte pluridisciplinaire **HAL**, est destinée au dépôt et à la diffusion de documents scientifiques de niveau recherche, publiés ou non, émanant des établissements d'enseignement et de recherche français ou étrangers, des laboratoires publics ou privés.



Distributed under a Creative Commons CC0 - Public Domain Dedication 4.0 International License

Approche de détection de défaillance de LEDS dans les feux de signalisation ferroviaires

Saïd HAYAT¹, Yassine SADDIKI²

1 : Université de Lille – Université Gustave Eiffel - UGE
20, rue Elisée Reclus F-59650 Villeneuve d'Ascq – France
Tel : 0033320438311 ; Courriel : said.hayat@ifsttar.fr
2 : Académie de Logistique de France – ALF
Bât: H, RDC, rue Charles Montesquieu 62220 Carvin – France
Tel : 0033753031252 ; yasinune@gmail.com

Résumé

Le transport par rail a toujours accompagné fidèlement le secteur industriel. Cette relation est renforcée par le progrès des techniques de fabrications dans le but de gagner davantage de temps et transporter toujours plus de bien et de personnes. Dans cette communication nous présentons de nouvelles approches utilisée dans le domaine des systèmes de transport intelligents. Afin d'assurer un fonctionnement en toutes circonstances et pouvoir compter sur un retour d'informations fiable quant à l'état des futurs feux de signalisation ferroviaires à leds, un dispositif de détection de défaillance optique a été mis au point. Partant d'un prototype de feu à leds, l'objectif est de sélectionner, expérimenter et mettre en place différentes solutions pour la conception d'un système fiable, économique et insensible aux perturbations.

Mots clés : wagon intelligent, Le transport par rail, ferroutage, chemins de fer, feux de signalisation ferroviaires à leds.

I - Introduction

Le transport ferroviaire constitue actuellement l'un des moyens les plus importants et les plus performants du transport terrestre de passagers et de marchandises. Son développement a atteint un niveau tel qu'il le place en sérieux concurrent au transport par avion. Cette évolution s'est produite sur plus d'un siècle, elle est traduite par une augmentation régulière des vitesses, des charges et du trafic que les voies de chemins de fer doivent supporter. Ces croissances continues, enregistrées dans les chemins de fer, sont accompagnées d'un progrès parallèle dans les technologies de conception et de fabrication intégrant les technologies du numérique et de l'information technique.

L'objectif de cette communication est d'étudier la conception et la réalisation d'un Système Intelligent, Sûr et complètement connecté dotant les Wagons et les Rames. Le travail proposé ici

est la validation de nos travaux de recherche est de détecter la défaillance de leds grâce à un système capable de déceler de faibles pertes de luminosité des leds malgré la présence d'un éclairage extérieur. Ainsi, il permet de réaliser des économies d'énergie au vu de la faible puissance consommée par des nouveaux composants. De plus, les leds devraient améliorer la sécurité du rail par leur moindre probabilité de défaut et par un retour d'information efficace quant au bon fonctionnement de ces feux de signalisation. L'utilisation des leds dans les feux de signalisation ferroviaires présente des intérêts indéniables, tant au niveau économique que de la fiabilité. Néanmoins, l'indispensable dispositif de surveillance à mettre en place est plus complexe que pour les ampoules à incandescence. La raison de cette complexité est due aux différents modes de défaillance inhérents à la technologie led

II - Modes de défaillance des leds [8]

- **Défaillance en circuit ouvert** : Ce premier mode intervient également dans les ampoules à incandescence lorsque le filament se rompt. Dans chacun des deux types de sources lumineuses, une mesure de courant suffit à détecter un tel défaut.
- **Défaillance en circuit fermé** : Ce mode n'est pas présent avec les ampoules classiques et résulte d'un court-circuit au sein du semi-conducteur. Cette défaillance peut également être détectée au moyen d'une mesure de courant ou de tension.
- **Défaillance par perte de luminosité au fil du temps** : Ce phénomène survient également avec de nombreux types de luminaires mais la faible durée de vie de ceux-ci permet d'en négliger les effets. En revanche, il s'agit de la cause la plus probable de défaillance des leds. Comme l'illustre la figure , la durée de vie des leds est généralement renseignée comme étant la durée pendant laquelle au moins 70 % (ou parfois 50 % selon les fabricants) du flux lumineux initial est encore émis. La détection de ce dernier mode de défaillance est donc également nécessaire

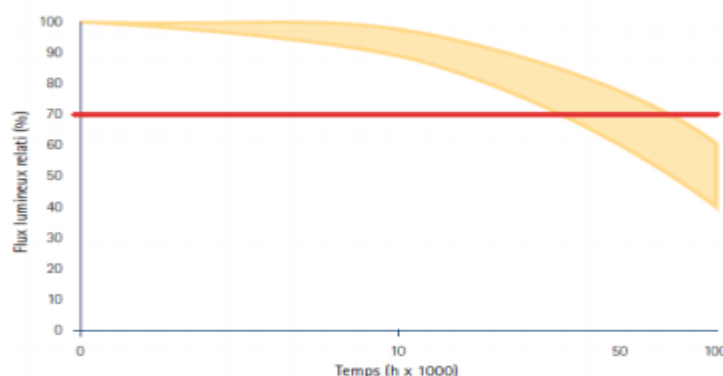


FIGURE 1: PERTE DE LUMINOSITÉ DES LEDS

La principale difficulté des mesures optiques est qu'elles sont fortement dépendantes de l'environnement dans lequel elles sont effectuées. Les perturbations proviennent non seulement de l'éclairage public, mais également du soleil qui, en plus d'avoir une puissance d'éclairage très importante, possède également un spectre d'émission très large contrairement aux leds qui sont quasiment monochromatiques (625 nm pour le modèle rouge qui est utilisé). Ainsi, il émet énormément d'infrarouges auxquels la plupart des capteurs optiques sont sensibles.

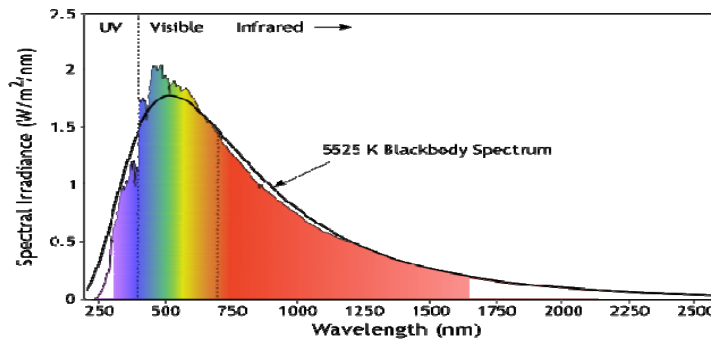


Figure 2 : Spectre d'émission des leds

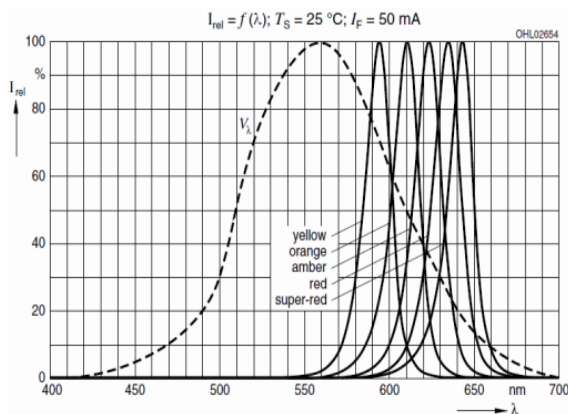


FIGURE 2: SPECTRE D'ÉMISSION DU SOLEIL

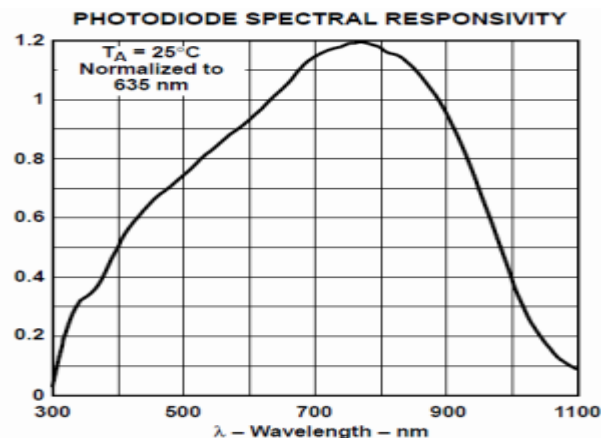


FIGURE 3 : SPECTRE DE RÉCEPTION CAPTEUR

La solution idéale serait de pouvoir isoler totalement les capteurs optiques des sources de lumière externes perturbatrices, tout en étant capable de mesurer l'éclairage des leds de façon précise. On va traiter la problématique en trois parties, bien que largement interdépendantes, détaillant chacune les actions à mener à un endroit différent de la chaîne de mesure:

- La première intervient à la source même de l'éclairage à mesurer. Elle a pour objectif de déterminer le type d'alimentation adéquat des leds, non seulement pour permettre la distinction de leur signal parmi les perturbations lumineuses, mais également pour assurer une alimentation adaptée à ces composants particuliers et une consommation énergétique minimum.

- La deuxième agit au niveau physique et optique, sur les signaux lumineux, avant qu'ils n'atteignent le capteur, dans le but de maximiser le rapport signal à bruit. Le signal des leds doit être dirigé vers le capteur, tandis que l'éclairage perturbateur extérieur ne doit pas l'atteindre.
- La troisième concerne le conditionnement et le traitement du signal électrique fourni par le capteur.

III - Alimentation électrique du système [8]

A l'état initial la première maquette réalisée était pourvue des 9 leds rouges (munies chacune d'une lentille) alimentées en parallèle via des résistances, uniquement afin d'effectuer quelques essais. Pour satisfaire aux exigences d'éclairage, il était donné que chaque composant doit être parcouru par un courant d'environ 27 mA, sous une tension de 2 V, conformément à la courbe caractéristique de la figure.

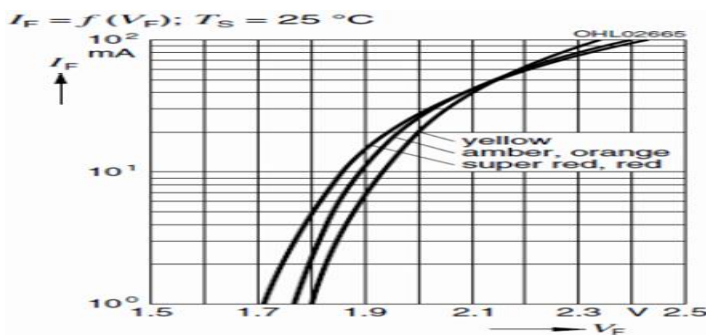


FIGURE 4 : CARACTÉRISTIQUE DES LEDS OSRAM POWER TOPLED L*E6SF

En revanche, la présence d'une résistance de limitation du courant par led est loin d'être la solution la plus économe en énergie. C'est pour cette raison qu'une méthode d'alimentation plus adaptée du feu doit être définie, tout en étant compatible avec le dispositif de détection de défaillance.

III.1 – La forme du signal électrique

L'éclairage public est, quant à lui, généralement alimenté sous tension alternative sinusoïdale à une fréquence de 50 Hz. Les alternances négatives de cette tension sont « redressées » naturellement puisque la lumière ne peut pas être négative. Le capteur optique reçoit donc l'équivalent d'un signal plus ou moins sinusoïdal en fonction de l'inertie de la source lumineuse, et qui, comme le montre la figure, est redressé en double alternance, portant ainsi sa fréquence à 100 Hz.

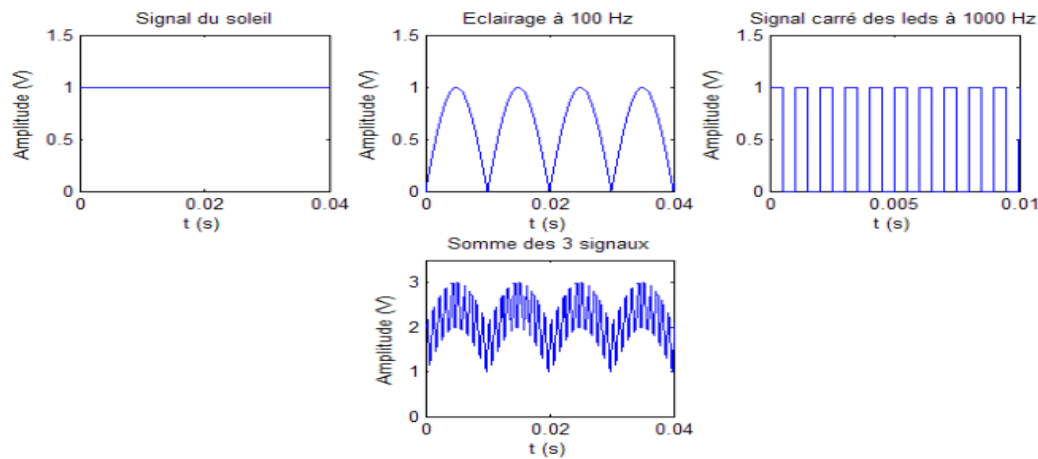


FIGURE 5 : SIGNAUX DES 3 SOURCES DE LUMIÈRE AINSI QUE LEUR SOMME

Le signal récupéré à la sortie du capteur sera constitué de la somme des éclairages des leds et de l'éclairage extérieur. La figure prouve que le signal pulsé des leds est reconnaissable parmi les autres puisqu'ils n'ont pas la même forme, ce qui n'aurait pas été le cas avec une alimentation continue. La fréquence de commande des leds doit être suffisamment élevée, d'une part, pour que la persistance rétinienne de l'œil humain fasse en sorte que les clignotements ne soient pas perçus et, d'autre part, pour que le filtrage de l'éclairage ambiant soit facilité. Cette manière de procéder par Modulation de Largeur d'Impulsion (MLI ou PWM1) revêt un intérêt double puisque, outre le fait que l'origine des signaux peut être identifiée, il est également possible de faire varier l'éclairage des leds en jouant sur le rapport cyclique du signal appliqué

III.2 - Source et schéma d'alimentation électrique

Une alternative couramment employée lorsqu'une « vraie » source de courant n'est pas disponible est de placer une résistance de limitation du courant en série avec une source de tension, comme c'était le cas sur la première maquette d'essai. Cette façon simple de procéder entraîne une dépense d'énergie inutile sous forme de chaleur au sein de cette résistance. La fiche technique des leds employées indique que le courant maximum supporté en régime continu est de 70 mA. Sachant que le courant nominal moyen désiré est de 27 mA, le rapport cyclique doit être de :

$$\frac{I_{moy}}{I_{max}} = \frac{27 \text{ mA}}{70 \text{ mA}} = 0.386 = 40\%$$

En ce qui concerne le schéma d'alimentation, de nombreuses possibilités existent. Les 9 leds peuvent être connectées en série, en parallèle, , L'alimentation de toutes les leds directement en parallèle semble a priori satisfaisante puisqu'un éventuel défaut en circuit ouvert de l'une des leds laisse toujours aux autres la possibilité de fonctionner. Le courant traversant l'ensemble des composants reste le même, ce qui assure une luminosité parfaitement équilibrée. Heureusement, il

existe un moyen efficace de pallier à ce désagrément majeur. Il s'agit de placer une diode Zener, montée en inverse, en parallèle à chaque led pour constituer une dérivation suffisante pour laisser passer le courant alimentant les leds encore fonctionnelles, comme sur le schéma de la Figure.

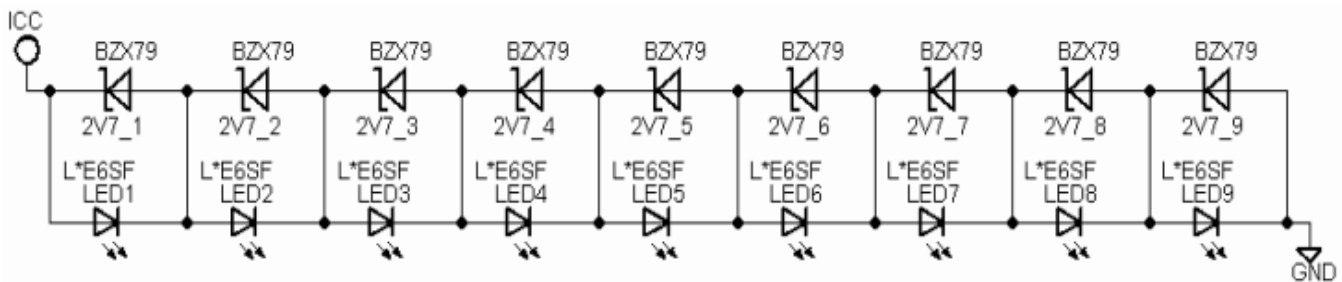


FIGURE 6 : CIRCUIT D'ALIMENTATION DES LEDS EN SÉRIE

D'après les caractéristiques des leds ,la tension directe des composants sous un courant de 70 mA est d'environ 2,25 V. Pour 9 leds en série, la tension nécessaire aux bornes de la chaîne est donc de 20,25 V. Une source de courant fonctionnant jusqu'à 24 V, qui est la tension habituellement employée, est donc suffisante. Au final, le schéma sera donc constitué de 9 leds Osram Power Topled L*E6SF en série et de 9 diodes Zener BZX79-C2V7.La détermination du circuit d'alimentation des leds, ainsi que de la plupart des paramètres nécessaires à la conception de l'alimentation adéquate ayant été effectuée, il est temps de passer à l'étude de la partie optique du système. Cette dernière agira, elle, avant l'entrée des signaux lumineux dans le capteur.

IV - Optimisation de la détection optique [8]

Le dispositif optique de détection de défaillance des leds de signalisation doit être capable de mesurer la présence de très faibles éclaircissements provenant des leds parmi les perturbations lumineuses parfois intenses de l'éclairage extérieur au feu.La solution retenue consiste à disposer un capteur au centre de chaque groupement de 4 leds, contre le circuit imprimé supportant ces dernières, comme le montre le schéma de la figure. Les capteurs (A, B, C et D) sont orientés dans la même direction que les leds dans le but de minimiser leur nombre et d'exploiter le phénomène de diffusion de la lumière.

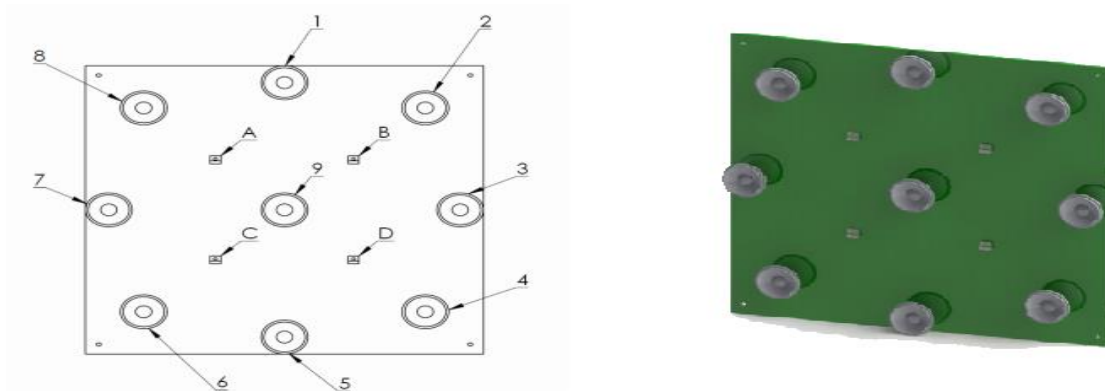


FIGURE 6 : POSITIONNEMENT DES 4 CAPTEURS

IV.1 - Amélioration de la mesure de l'éclairage de leds

Dans le but d'améliorer la réception des signaux lumineux, l'une des premières idées fut de placer un matériau diffusant devant les lentilles dans le but de rediriger une partie de la lumière vers les capteurs, comme à la figure.

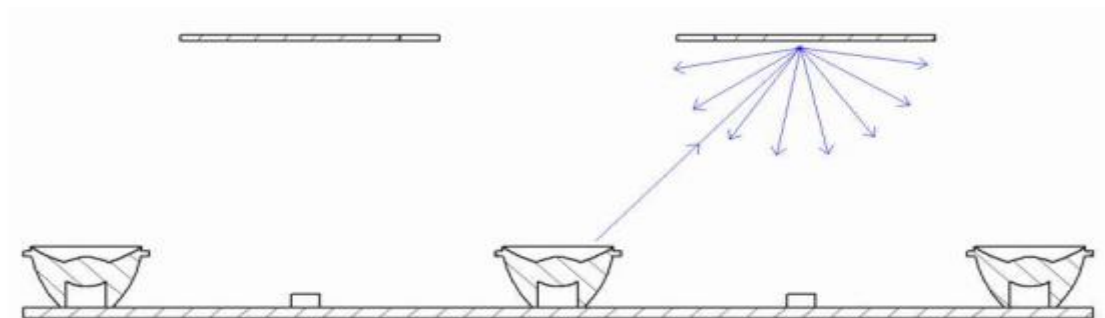


FIGURE 7 : PHÉNOMÈNE DE DIFFUSION RECHERCHÉ

Pour étudier ce phénomène de diffusion, plusieurs types de matériaux (en forme d'anneau pour laisser passer la lumière des leds et conserver ainsi le feu de signalisation visible), avec des états de surface différents, ont été disposés devant les lentilles allumées afin de relever la tension du capteur donnant

une indication des propriétés diffusantes de la matière utilisée. Ces mesures ont été réalisées en chambre noire à une distance variable de circuit imprimé.

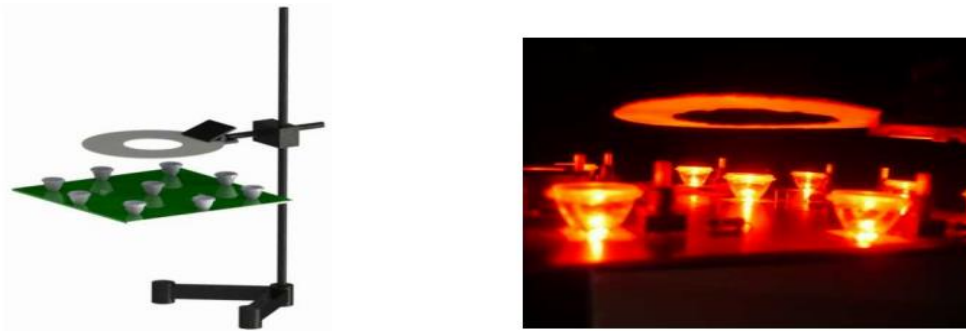
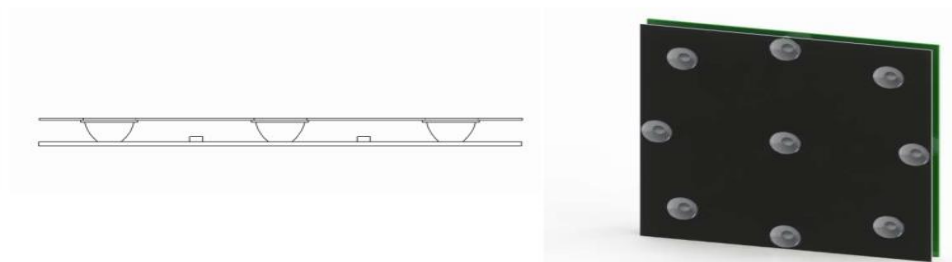


FIGURE 8 : LLUSTRATION DES ESSAIS DE MATÉRIAUX DIFFUSANTS

En chambre noire, cette configuration utilisant un anneau diffusant permet tout à fait d'obtenir une information exploitable quant à l'état des leds, En effet, sous une tension d'alimentation de 5 V, ce type de capteur renvoie une tension de 0 à environ 3,3 V. Si, par exemple, une lampe extérieure éclaire le capteur de manière à ce qu'il renvoie une tension de 2 V, la mesure de l'état des leds n'est plus possible que sur une échelle totale de seulement 1,3 V, ce qui limite fortement les possibilités de détection.

IV.2 - Amelioration de l'amplitude du signal lumineux

Il est donc indispensable de trouver une solution permettant à la fois d'augmenter l'amplitude du signal lumineux reçu par le capteur. Or, de ce fait, la présence d'une source lumineuse de plus forte intensité que les leds a tendance à saturer le capteur très rapidement, rendant toute détection de défaillance impossible. Un remède envisageable à cela est de disposer un cache opaque contre le plan supérieur des lentilles de manière à rendre les capteurs nettement moins sensibles à l'éclairage



ambient, comme sur la figure.

FIGURE 9: CACHE DIFFUSANT CONTRE LES LENTILLES

Ce cache permet déjà de réduire très nettement l'impact de l'environnement extérieur, mais une partie de cette lumière parvient tout de même à passer au travers des lentilles qui sont transparentes. Il faut donc trouver d'autres méthodes supplémentaires afin de réduire le passage de la lumière extérieure au feu vers le capteur. En revanche, pour rester sur l'idée de filtrage optique, en particulier dans le domaine infrarouge, là où précisément le soleil dégage une part

importante de sa puissance. Le choix s'est donc porté sur la photodiode Osram SFH 2270R dont le spectre de réception est représenté.

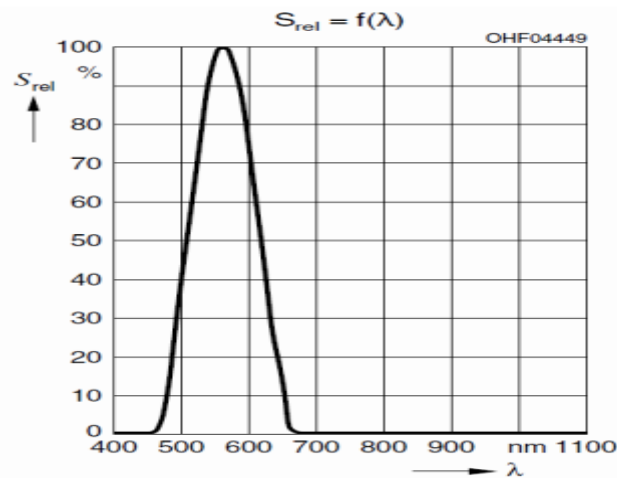


FIGURE 10 : SPECTRE DE RÉCEPTION PHOTODIODE OSRAM SFH 2270R

Les éléments restant encore à étudier interviennent davantage au niveau électrique et électronique sur les signaux issus des capteurs qu'il va falloir à présent décoder afin d'en extraire l'information sur l'état de fonctionnement de feu. La figure (vue en coupe) et la figure (vue éclatée) donnent un aperçu de ce à quoi la version finale complète du dispositif devrait ressembler. La mise en place du cache diffusant contre les lentilles résout en partie les deux problématiques majeures qu'il y avait lieu de solutionner avant la conversion électrique de la lumière. Il permet d'agir à la fois en tant que « barrière » contre l'éclairage extérieur et comme moyen d'amélioration de la réception de l'éclairage des leds.

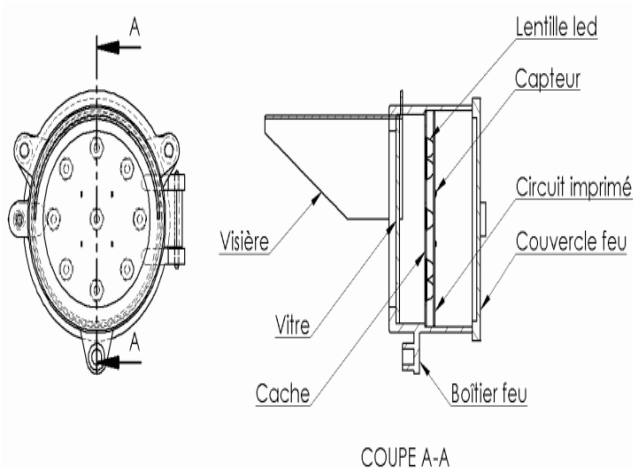


FIGURE 1 :VUE EN COUPE DU FEU

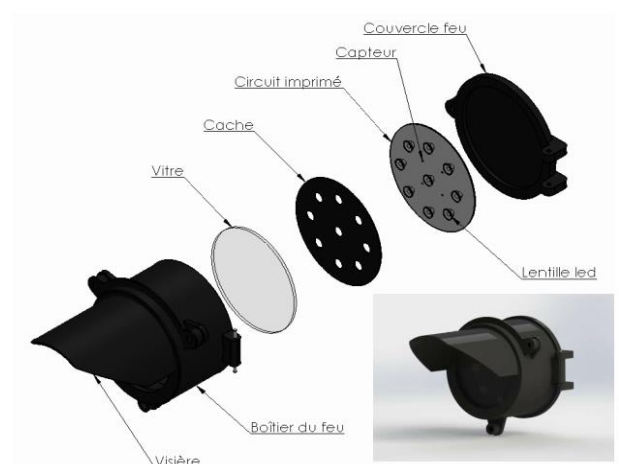


FIGURE 11:VUE ÉCLATÉE DU FEU

IV - Conditionnement et traitement du signal [8]

IV.1 - Circuit de conditionnement

Contrairement au premier capteur utilisé qui délivrait à sa sortie une tension directement exploitable et proportionnelle à l'éclairement reçu la photodiode, elle, se voit traverser par un très faible courant (de l'ordre microampère), lorsqu'elle est soumise à un éclairement. Il y a donc nécessité d'adjoindre un amplificateur opérationnel de manière à établir un montage assurant à la fois une amplification et une conversion courant-tension du signal obtenu. Le composant Microchip MCP6491 a été choisi, non seulement pour ses caractéristiques, mais également pour la quantité d'informations disponible pour son utilisation dans un tel type de montage.

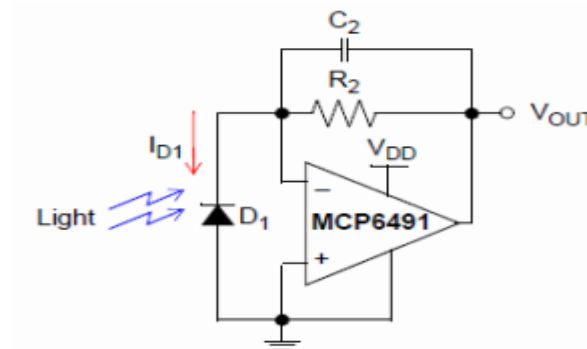


FIGURE 12 : CIRCUIT DE CONDITIONNEMENT POUR PHOTODIODE

D'après la note d'application très détaillée de ce composant, la relation liant le courant traversant la photodiode à la tension obtenue à la sortie de l'amplificateur opérationnel de ce montage s'exprime simplement ainsi :

$$V_{out} = R_2 * I_{D1}$$

La tension de sortie du montage dépend donc uniquement de la valeur de la résistance de contre-réaction R_2 à déterminer, et qui va essentiellement relever d'un compromis entre: d'une part, la sensibilité du montage et, d'autre part, sa capacité à mesurer dans de larges conditions d'éclairement. Une résistance relativement faible permettra de mesurer une large gamme d'éclairement, et donc arrivera moins facilement à la saturation du montage, au détriment de la précision dans la détection de défaillance. Une résistance élevée présentera une meilleure sensibilité, rendant possible la mesure de très faibles variations d'éclairement, mais saturera rapidement le système pour peu que l'éclairage extérieur devienne plus intense.

IV.2 - Évaluation des caractéristiques du montage

L'ensemble des éléments abordés ont permis de constater que le fait d'opter pour une étendue de mesure suffisamment large était préférable à l'emploi d'une résistance trop élevée, impliquant une sensibilité trop importante pour le système étudié. En effet, dans le cas présent, il semble plus

intéressant de pouvoir détecter une défaillance dans le plus grand nombre de conditions possibles avant que le système ne sature, plutôt que de vouloir mesurer une infime variation de luminosité. Un compromis acceptable d'une valeur de résistance tournant autour des 10 MΩ permet de déceler de suffisamment faibles variations d'éclairement des leds sous un éclairement extérieur de plus de 100.000 lx, approchant les valeurs maximales atteintes en plein soleil au moment de la journée et dans les conditions d'orientation du feu les plus défavorables.

V – Les améliorations envisageables

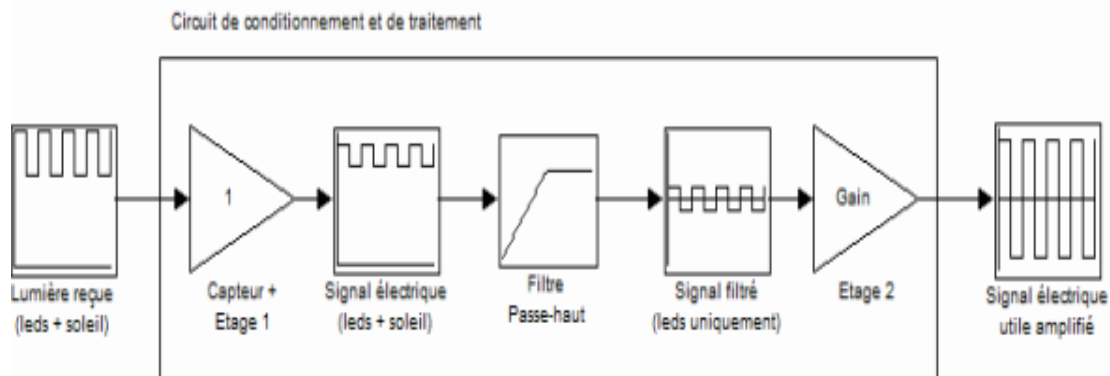


FIGURE 13 : AMÉLIORATION DU MONTAGE AVEC DEUX ÉTAGES AMPLIFICATEURS

Lors des précédentes mesures, la fréquence de commande des leds avait été limitée à 500 Hz. En accord avec ce qui a été énoncé plus haut, cette valeur devrait être beaucoup plus élevée afin de permettre un filtrage efficace et plus simple à mettre en œuvre. Outre un changement de composant, une solution possible pour remédier à ce problème, tout en gardant malgré tout un rapport « tension/courant » total similaire et nécessaire pour conserver la sensibilité de la mesure, serait de diviser le circuit en plusieurs étages. Le gain de chaque étage pourrait alors être réduit et la bande passante serait alors plus importante pour chacun d'eux.

Par ailleurs, si ce dispositif s'avérait nécessaire, il pourrait être envisageable de donner une résistance très faible au premier étage, puis de réaliser le filtrage passe-haut du signal avant d'entrer dans le deuxième étage, comme illustré schématiquement à la figure. De cette manière, le premier amplificateur opérationnel ne saturerait jamais et le système serait donc opérationnel dans les conditions d'éclairement extérieur les plus défavorables. Le deuxième étage n'aurait plus alors qu'à amplifier le signal pulsé des leds, dont les valeurs limites sont bien définies, afin de pouvoir être exploité par le microcontrôleur de traitement.

VI - Conclusion

Le travail réalisé dans ce chapitre, traite la détection et le diagnostic de défaillance de leds dans les feux de signalisation ferroviaires. Dans la première partie de cet article nous avons déterminé le type d'alimentation adéquat des leds pour assurer une alimentation adaptée à ses composants particuliers et une consommation énergétique minimum. La deuxième partie agit au niveau physique et optique, Le signal des leds doit être dirigé vers le capteur, tandis que l'éclairage perturbateur extérieur ne doit pas l'atteindre ou atténué autant que possible. Finalement, la dernière partie concerne le conditionnement et le traitement du signal électrique fourni par le capteur. La finalité du projet vise à remplacer à terme l'ensemble des feux de signalisation à incandescence présents sur le réseau ferroviaire par des feux à leds. Cette technologie en pleine expansion possède de nombreux avantages dont le premier et non des moindres, concerne leur très faible consommation énergétique.

En perspective, il serait intéressant d'étudier les défauts combinés avec la nouvelle génération des Machines Learning comme Deep Learning par les réseaux de neurones conventionnel.

VII – Bibliographie

- [1]: « systèmes de transport intelligents (STI) » [Enligne]. Available https://fr.wikipedia.org/wiki/Syst%C3%A8me_de_transport_intelligent [Accès le 20/06/2021]
- [2]: « Le département COSYS : Composants et systèmes » [Enligne]. Available: <https://www.ifsttar.fr/menu-haut/departements-et-laboratoires/> [Accès le 03/07/2021]
- [3]: La Réforme des Chemins de Fer : Manuel pour l'Amélioration de la Performance du Secteur Ferroviaire,2017.
- [4]:BARREIRO LINDO Flávio, Interprétation d'images basée sur la technologie des réseaux de neurones,2018
- [5]:Saïd Hayat ,Joffrey Clarhaut, Prise en compte des séquences de défaillances pour la conception de systèmes d'automatisation. Application au ferroutage,2010
- [6]:Saïd Hayat, Blaise Conrad , Vincent Cocquempot , J.Clarhaut Amélioration de la sûreté de fonctionnement du ferroutage par le concept du wagon intelligent
- [7]:Saïd Hayat ,J. Clarhaut, Présentation du concept du wagon ferroviaire « intelligent » 2015
- [8]: Ing. A. DEGREGZ , Dr. J.-B. COULAUD détection de défaillance de leds dans les feux de signalisation ferroviaires.